

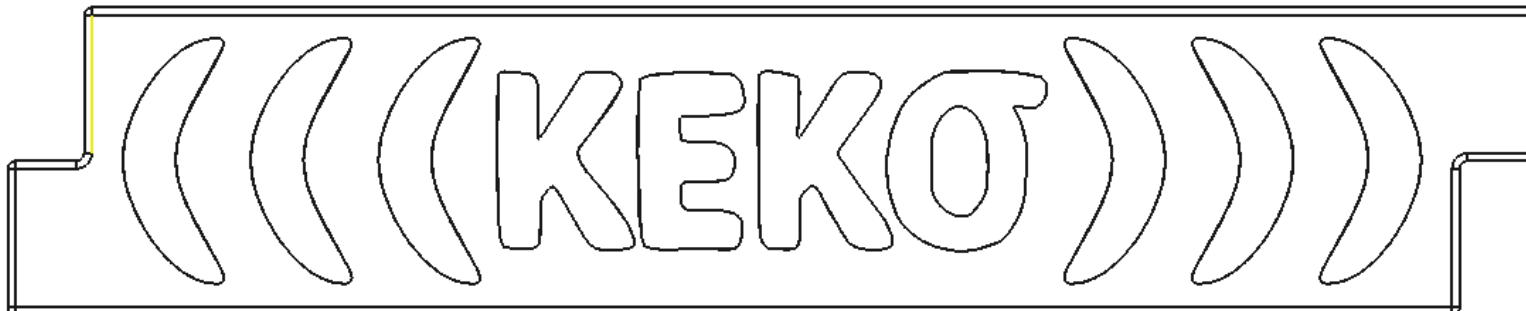
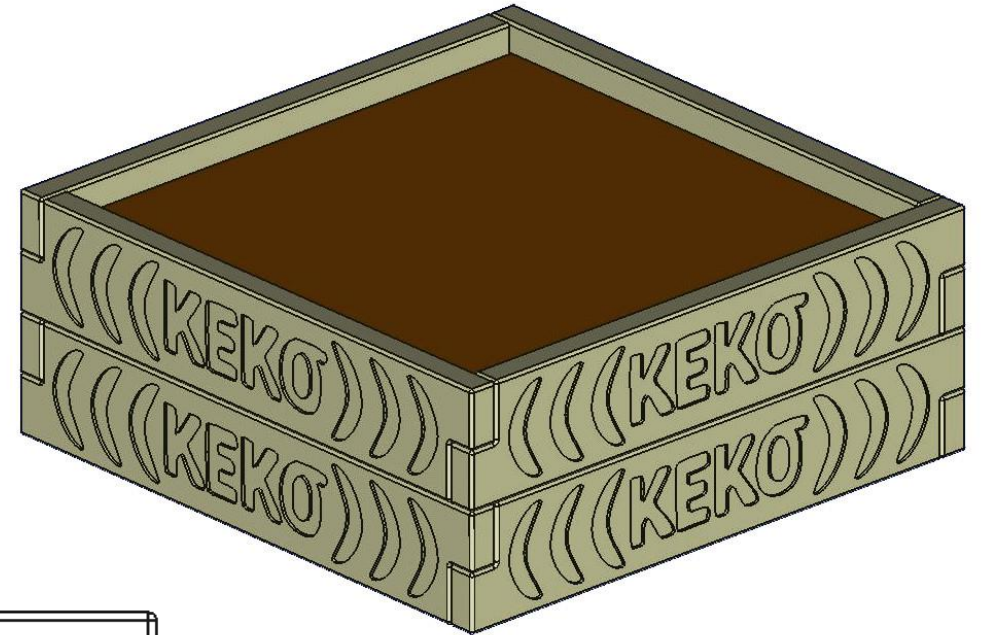
# Modulaarinen istutusastiaelementti

**KEKO**

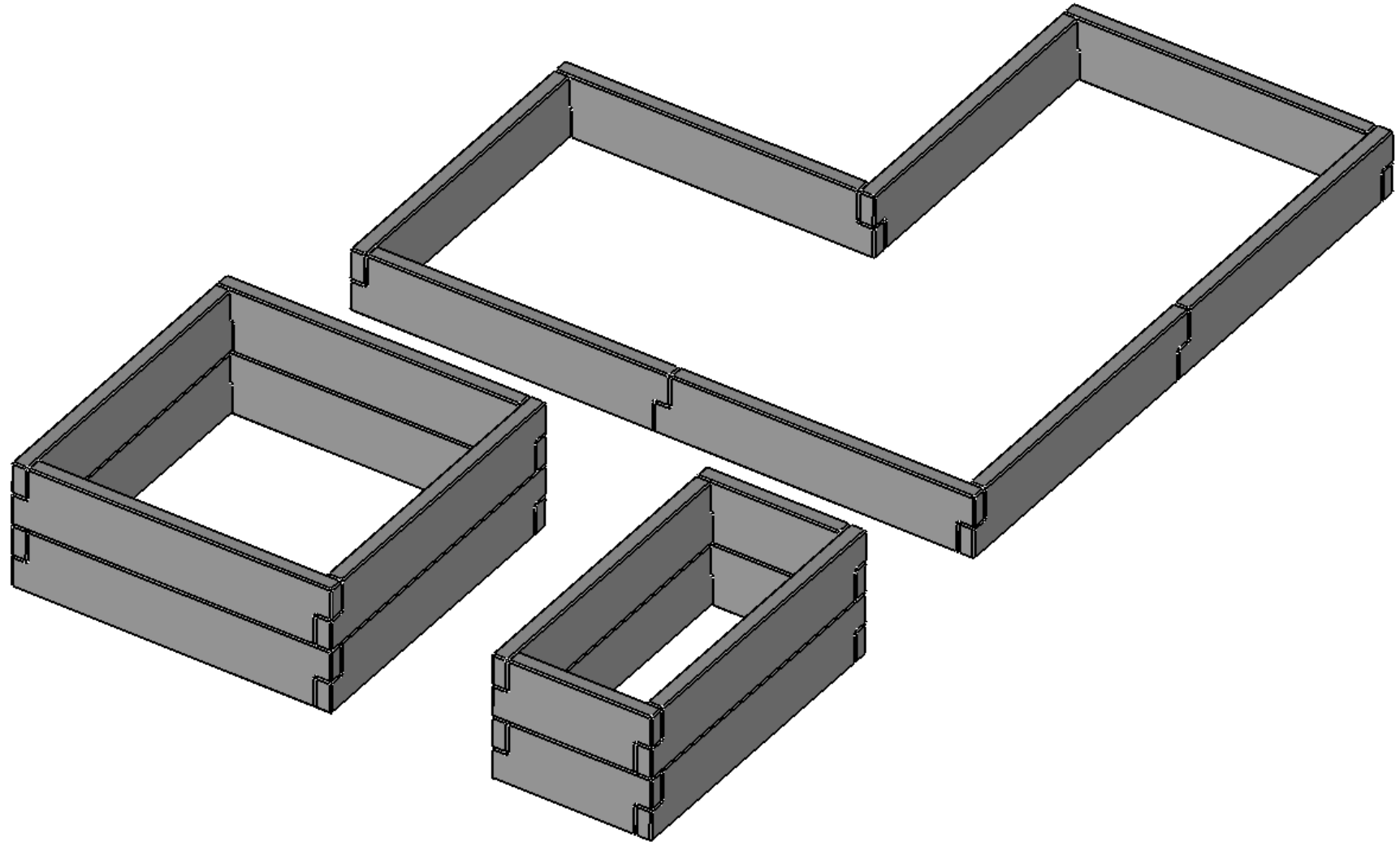


## Elementin speksit

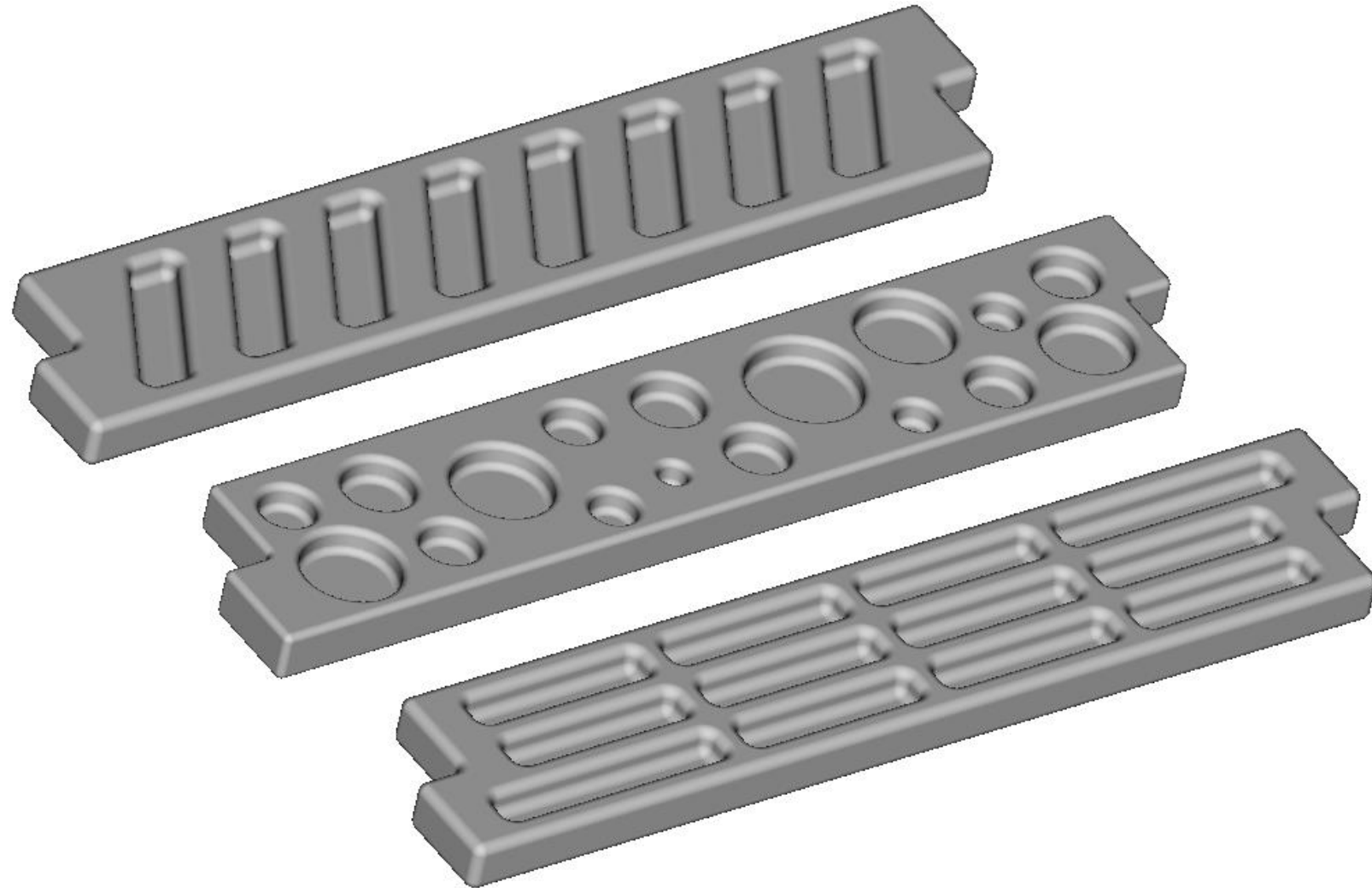
- Geopolymeeribetoni
  - Sideaineena mineraalivillajäte, 380 –790 kg/m<sup>3</sup>
  - CO<sub>2</sub>-jalanjälki jopa 75 % pienempi kuin tavanomaisella betonilla
- Mitat: 100 x 20 x 5 cm
- Massa 20 kg
- Brändättävä
- Pitkäikäinen materiaali



Elementeistä voidaan koostaa  
erilaisia kokonaisuuksia



## Jatkokehitysideoita





# **KEKO** Geopolymeerit Oy

- Perustettu Oulussa 2019
- Teemme alkaliaktivointiteknologiaan liittyvää tuotekehitystyötä
- Valmistamme geopolymeerituotteita teollisuuden sivuvirroista

[www.kekogeopolymeerit.fi](http://www.kekogeopolymeerit.fi)

[jouni@kekogeopolymeerit.fi](mailto:jouni@kekogeopolymeerit.fi)

0405853540